



WARNING

Backrest angle adjustment should be made with extra care.
A too steep angle may cause the user to fall off the chair.

AVISO

O ajuste de inclinação das costas da cadeira deverá ser feito com bastante cuidado.
Uma inclinação demasiado acentuada poderá causar a queda do utilizador.

ADVERTENCIA

El ajuste de la inclinación del respaldo de la silla debe hacerse con mucho cuidado.
Una inclinación demasiado fuerte puede causar caída del usuario.

ATTENTION

Le réglage de l'inclinaison du dos de la chaise doit être fait très soigneusement.
Réglage des inclinaisons trop abruptes, l'utilisateur peut être soumis à tomber.

WARNUNG

Die Lehneigungs Einstellung des Stuhls sollte sehr sorgfältig durchgeführt werden.
Eine steilen Winkel kann fall des Benutzers verursachen.

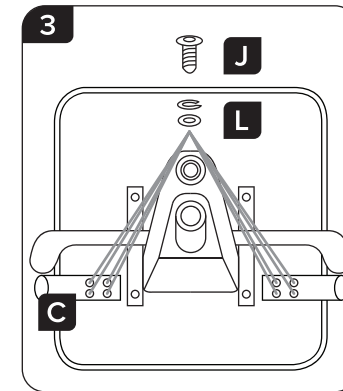
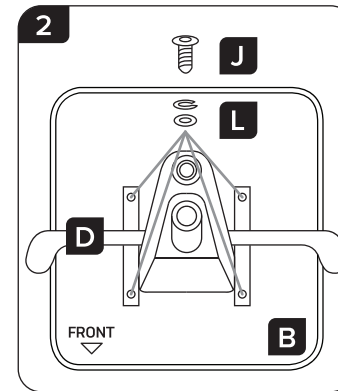
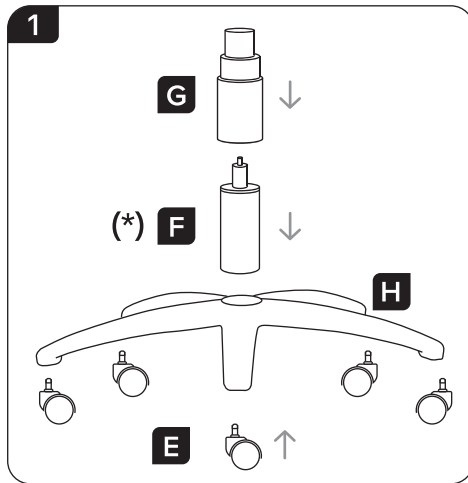
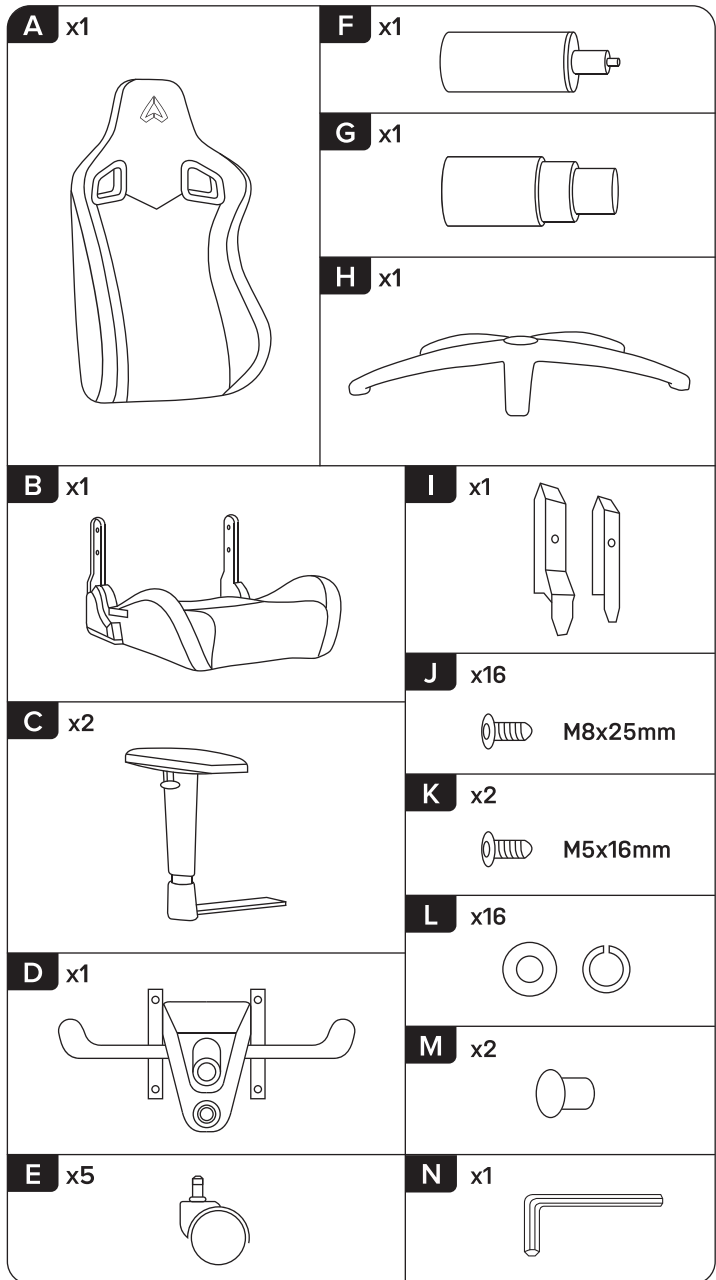
ALPHA-GAMER.COM



ALPHA
GAMER

POLARIS
ASSEMBLY GUIDE

Guia de Montagem • Guía de Montaje
Guide d'assemblage • Montageanleitung



(*)

- EN** Remove the protective cover located at the top of the elevator before installation.
PT Antes da instalação retire a tampa de protecção localizada no topo do elevador.
ES Antes de la instalación retire la tapa protectora situada en la parte superior del ascensor.
FR Avant montage, retirez le couvercle de protection placé sur le dessus de l'ascenseur.
DE Vor der Montage entfernen Sie die Schutzabdeckung auf der Oberseite des Aufzugs.

