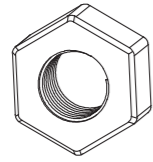
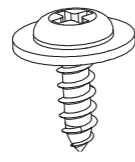


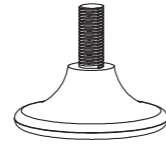
G x 8



H x 2



I x 26



J x 4



K

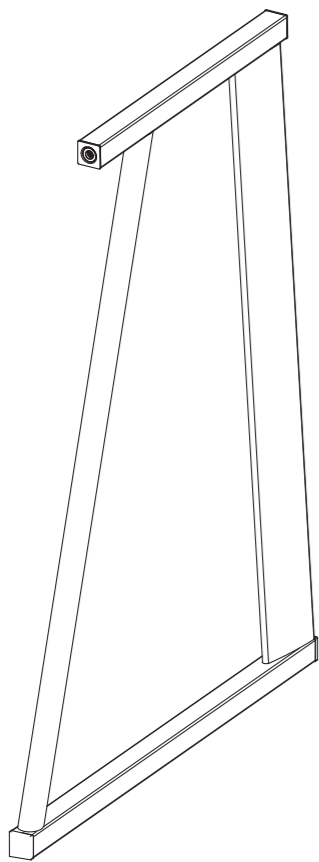


Assembly Guide
Guia de Montagem
Guía de Montaje
Guide d'assemblage
Montageanleitung

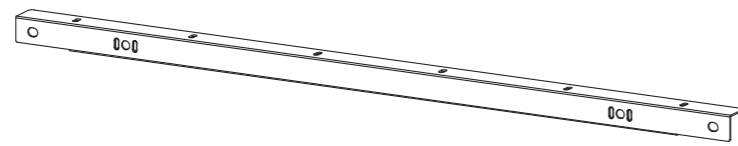


AURI

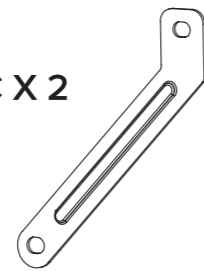
////// GAMING STATION ////



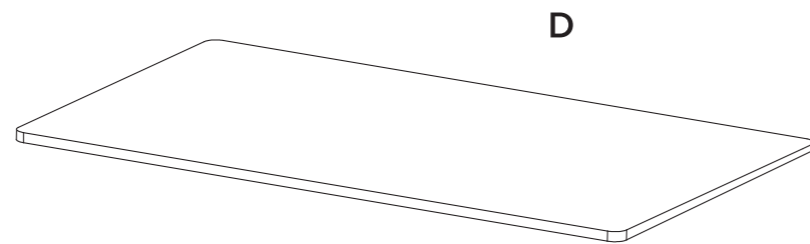
AX 2



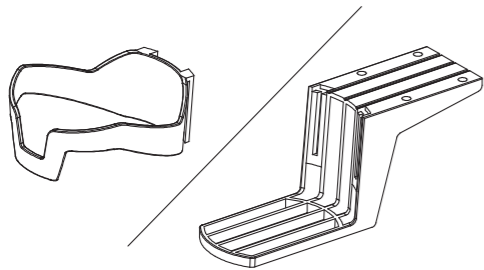
BX 2



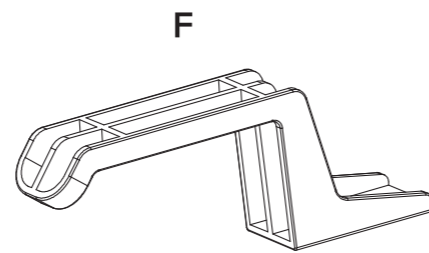
CX 2



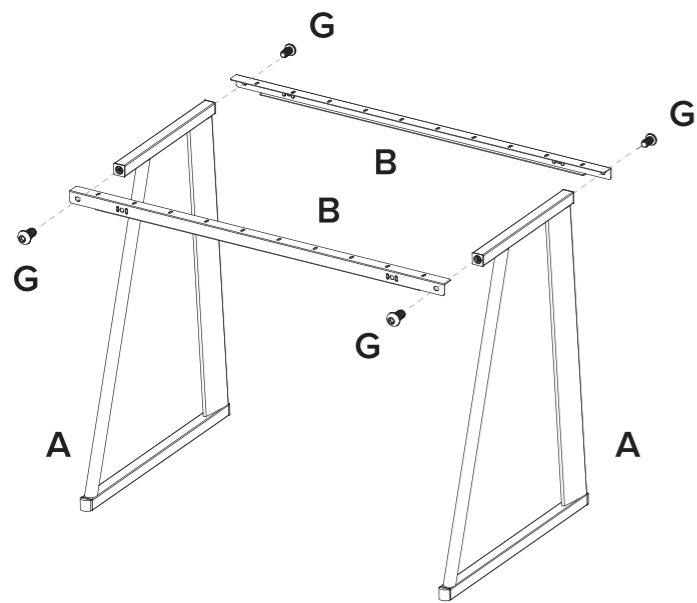
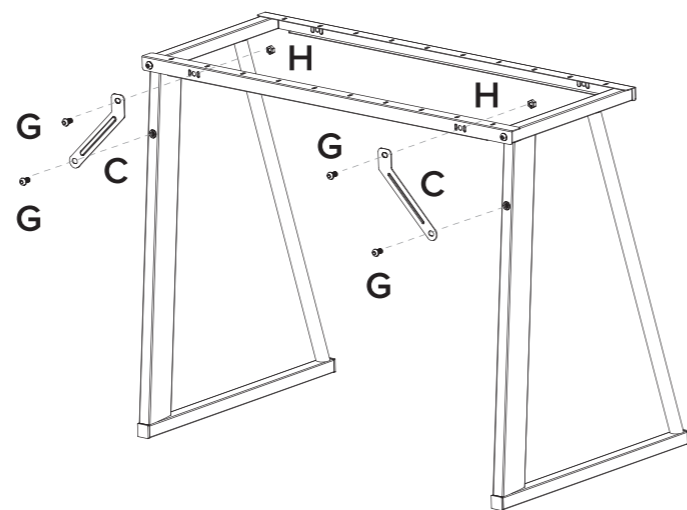
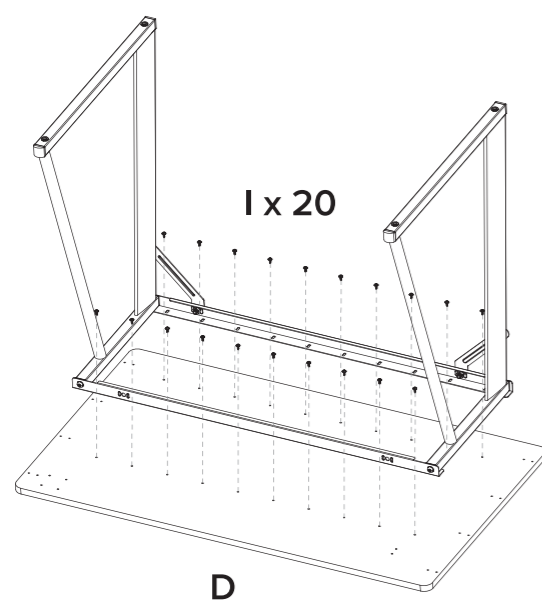
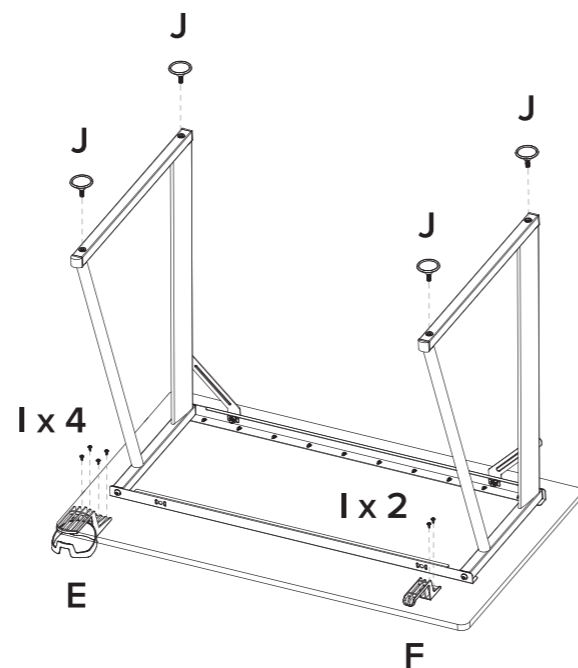
D



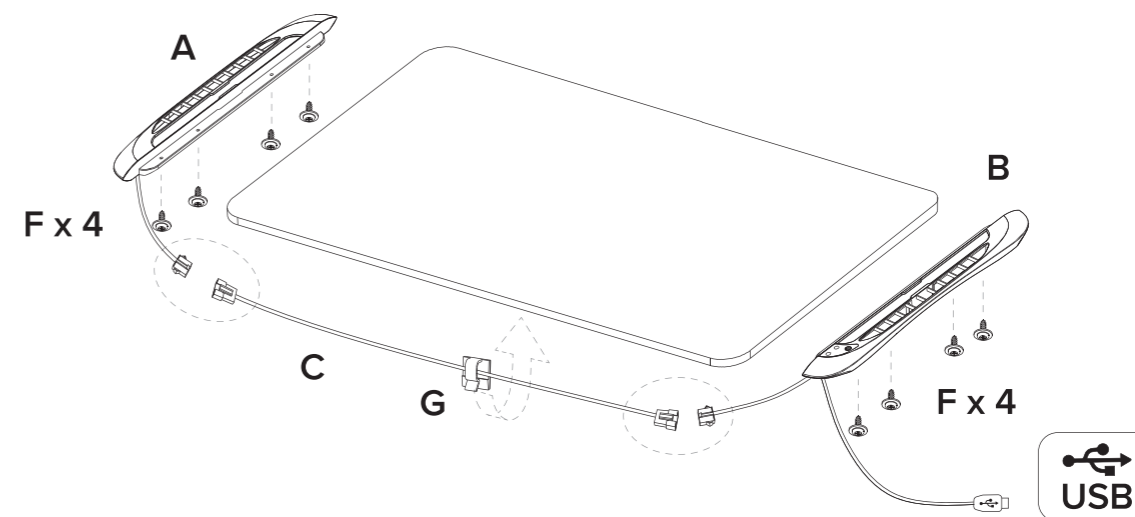
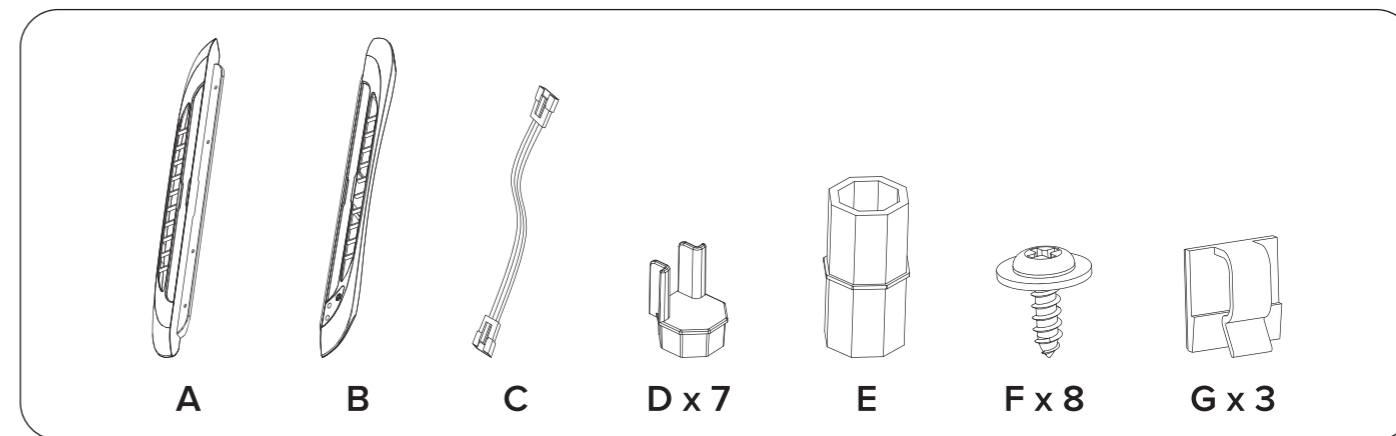
E



F

1**2****3****4****5****OPTIONAL**

OPCIONAL / OPTIONNEL / FAKULTATIV



C **EN** Press to change colors. **PT** Premir para alterar cores. **ES** Presione para cambiar los colores. **FR** Appuyez sur pour changer les couleurs. **DE** Drücken Sie, um die Farben zu ändern.

M **EN** Lighting modes - press M once to enter mode 1, press C to change colors; press M twice to enter mode 2, sound reactive effects; press M 3 times to switch off. **PT** Modos de iluminação - premir uma vez M para aceder ao modo 1, premir C para alterar cores; premir duas vezes M para aceder ao modo 2, efeitos reativos ao som; premir 3 vezes M para desligar. **ES** Modos de iluminación: presione M una vez para ingresar al modo 1, presione C para cambiar los colores; presione M dos veces para ingresar al modo 2, efectos reactivos de sonido; presione M 3 veces para apagar. **FR** Modes d'éclairage - appuyez une fois sur M pour accéder au mode 1, appuyez sur C pour changer les couleurs; appuyez deux fois sur M pour passer en mode 2, effets sonores réactifs; appuyez 3 fois sur M pour éteindre. **DE** Beleuchtungsmodi - Drücken Sie einmal M, um in Modus 1 zu wechseln, und C, um die Farben zu ändern. Drücken Sie zweimal M, um in Modus 2 zu wechseln. Zum Ausschalten dreimal M drücken.

