



Assembly Guide
Guia de Montagem
Guía de Montaje
Guide d'assemblage
Montageanleitung

WARNING

Backrest angle adjustment should be made with extra care.
A too steep angle may cause the user to fall off the chair.

AVISO

O ajuste de inclinação das costas da cadeira deverá ser feito com bastante cuidado.
Uma inclinação demasiado acentuada poderá causar a queda do utilizador.

ADVERTENCIA

El ajuste de la inclinación del respaldo de la silla debe hacerse con mucho cuidado.
Una inclinación demasiado fuerte puede causar caída del usuario.

ATTENTION

Le réglage de l'inclinaison du dos de la chaise doit être fait très soigneusement.
Réglage des inclinaisons trop abruptes, l'utilisateur peut être soumis à tomber.

WARNUNG

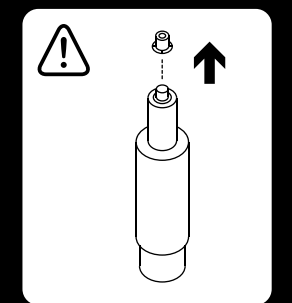
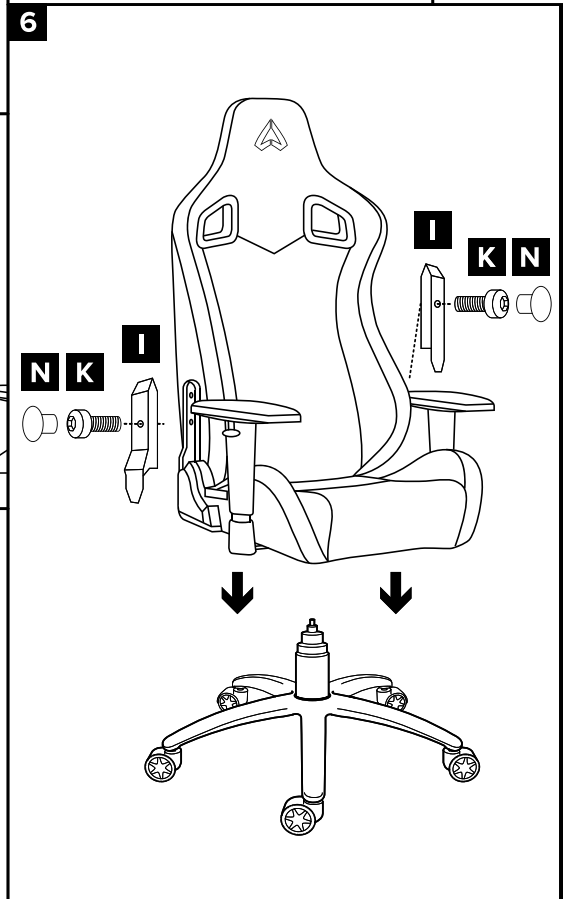
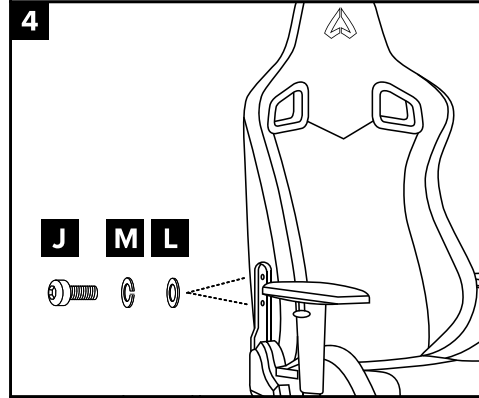
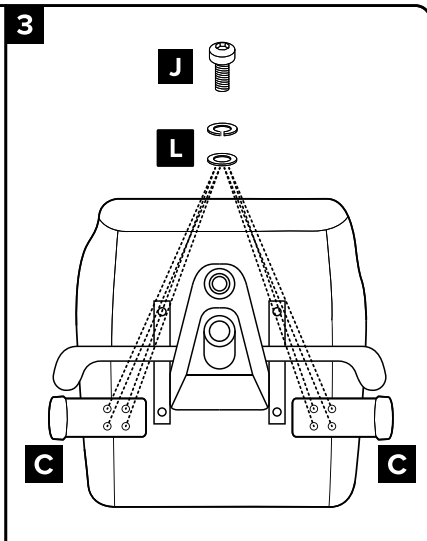
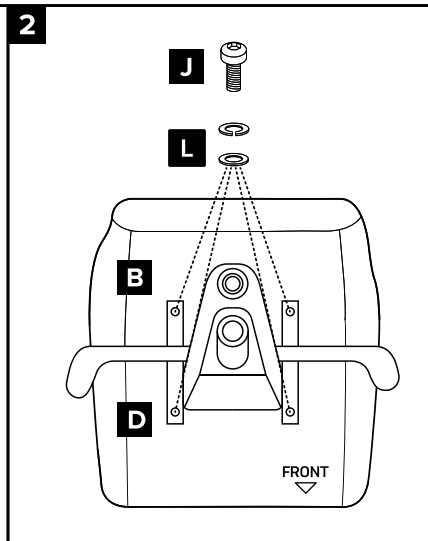
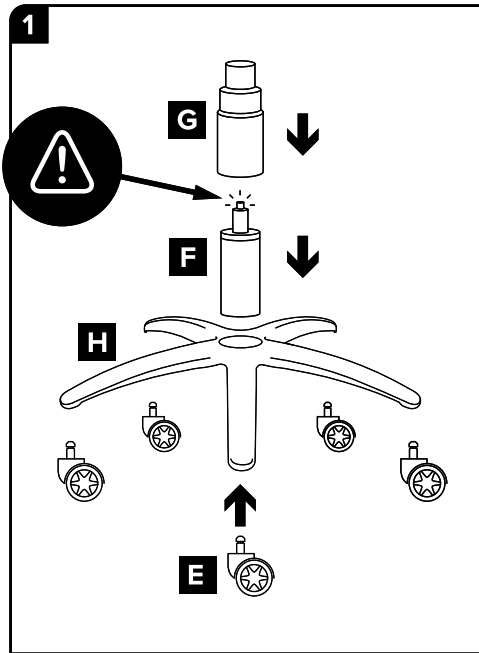
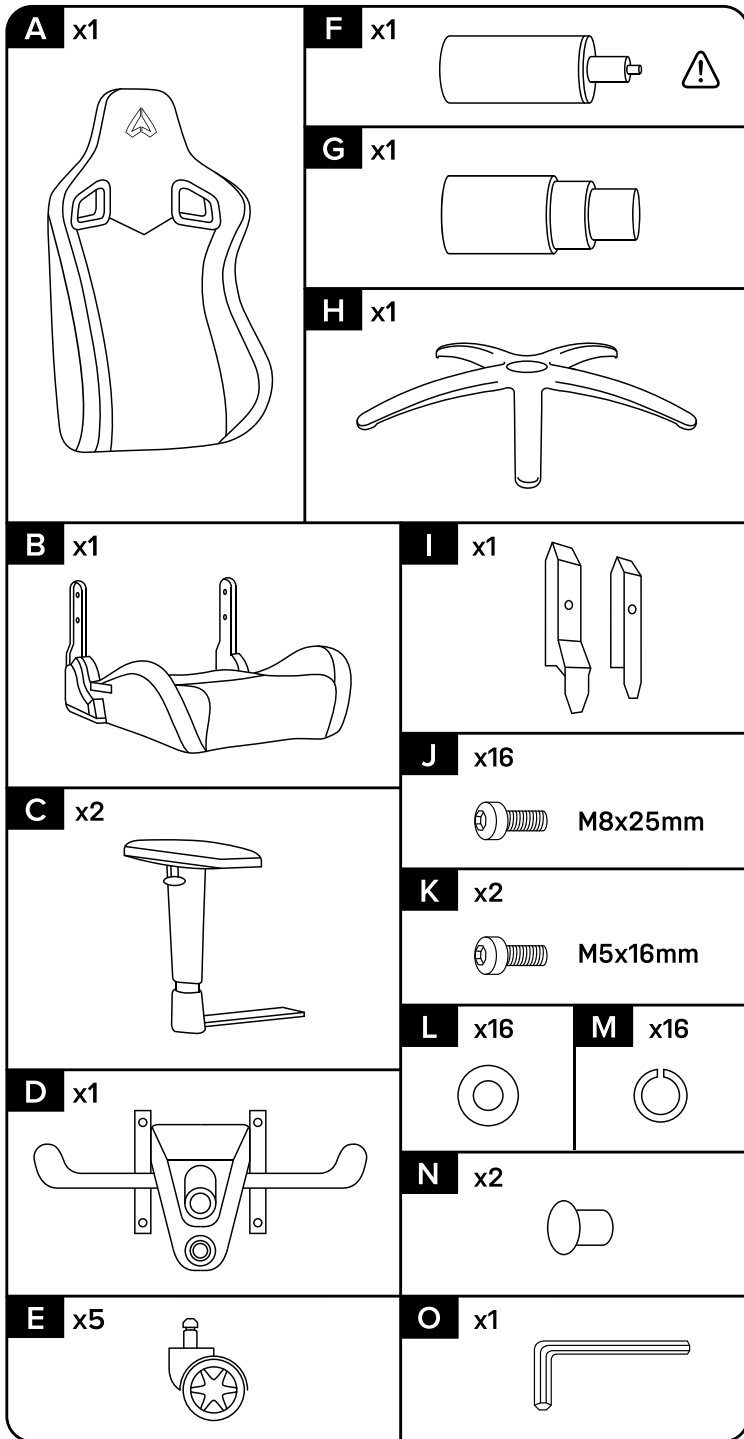
Die Lehneigungs Einstellung des Stuhls sollte sehr sorgfältig durchgeführt werden.
Eine steilen Winkel kann fall des Benutzers verursachen.



ALPHA-GAMER.COM

POLARIS

////// SERIES ////



EN If included, remove the protective cover located at the top of the elevator before assembly.

PT Se incluída, remova a tampa protetora localizada na parte superior do elevador antes da montagem.

ES Si se incluye, retire la cubierta protectora ubicada en la parte superior del elevador antes del ensamble.

FR Le cas échéant, retirez le capot de protection situé en haut de l'élevateur avant l'assemblage.

DE Wenn enthalten, entfernen Sie vor dem Zusammenbau die Schutzabdeckung oben am Aufzug.