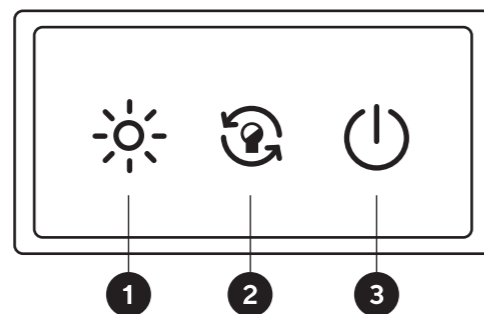


ALPHA  GAMERALPHA  GAMER

X



EN

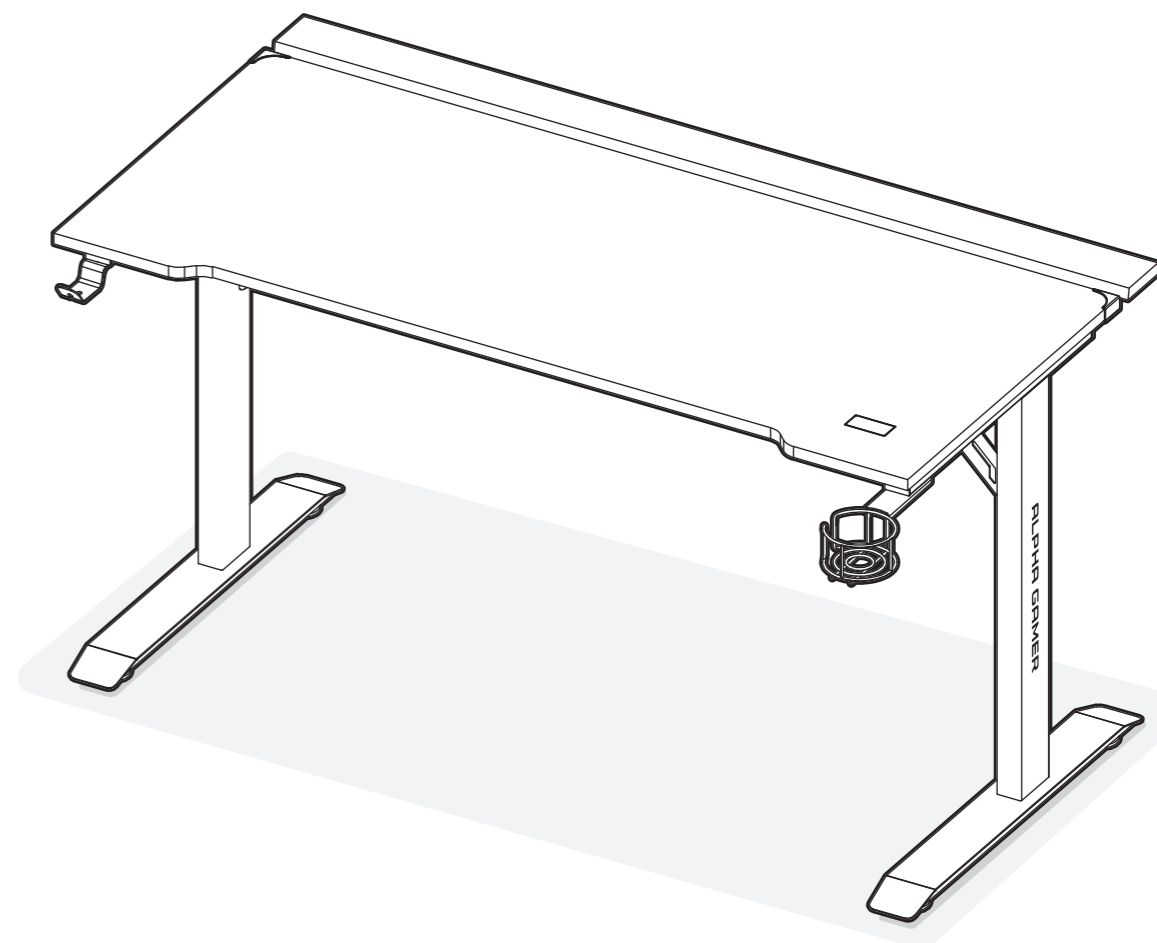
- ① **Brightness Control**
Press to alternate between 5 different modes.
- ② **Mode Settings**
Press to alternate between 10 different modes including rainbow, sequence and breathing animations.
- ③ **On/Off**
Press to turn on/turn off the light system.

PT

- ① **Controlo de luminosidade**
Pressione para alternar entre 5 modos diferentes.
- ② **Ajuste de modos**
Pressione para alternar entre 10 modos dinâmicos diferentes incluindo animações de arco-íris, sequência e respiração.
- ③ **Ligar/Desligar**
Pressione para ligar/desligar o sistema de iluminação.

ES

- ① **Control de brillo**
Presione para alternar entre 5 modos diferentes.
- ② **Ajuste de modo**
Presione para alternar entre 10 modos dinámicos diferentes que incluyen animaciones de arco iris, secuencia y respiración.
- ③ **Encendido/Apagado**
Presione para encender/apagar el sistema de iluminación.



LEVEL UP!

alpha-gamer.com

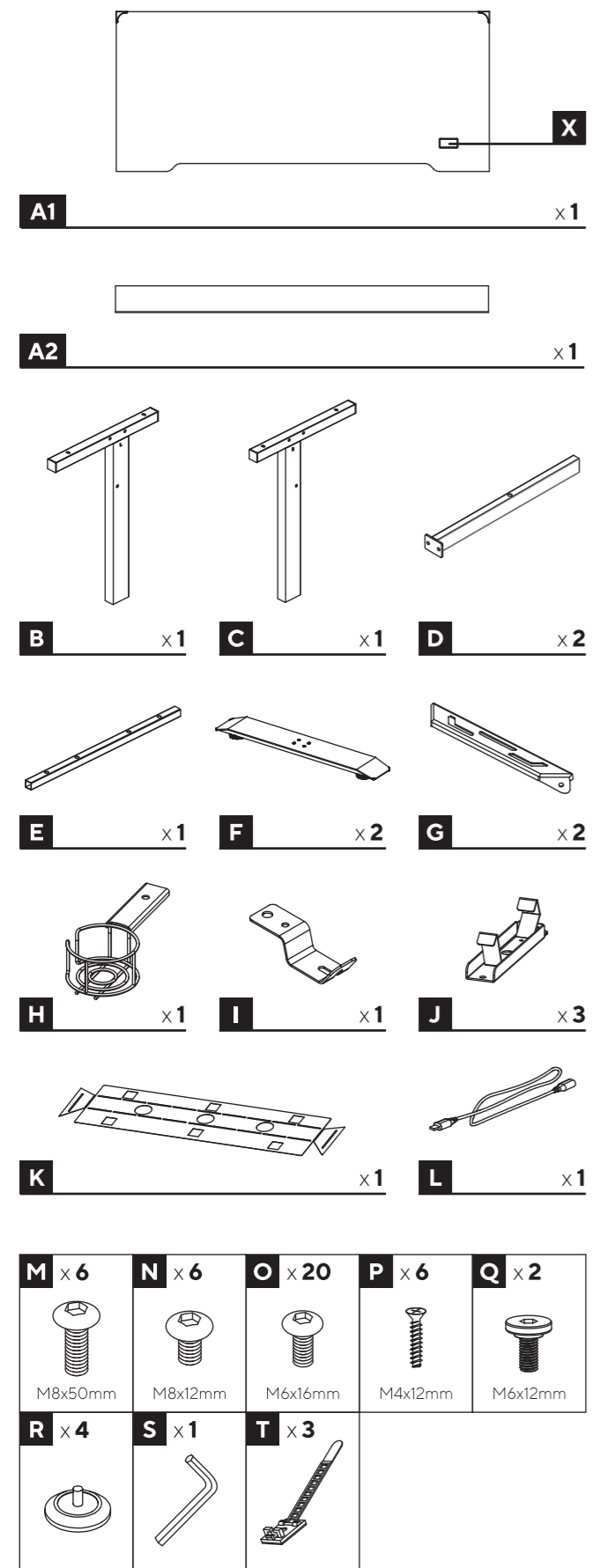
RGB EDITION

STARLA

GAMING STATION

COMPONENTS

COMPONENTES | COMPOSANTS | KOMPONENTEN



ASSEMBLY

MONTAGEM | MONTAJE | ASSEMBLAGE | MONTAGE

