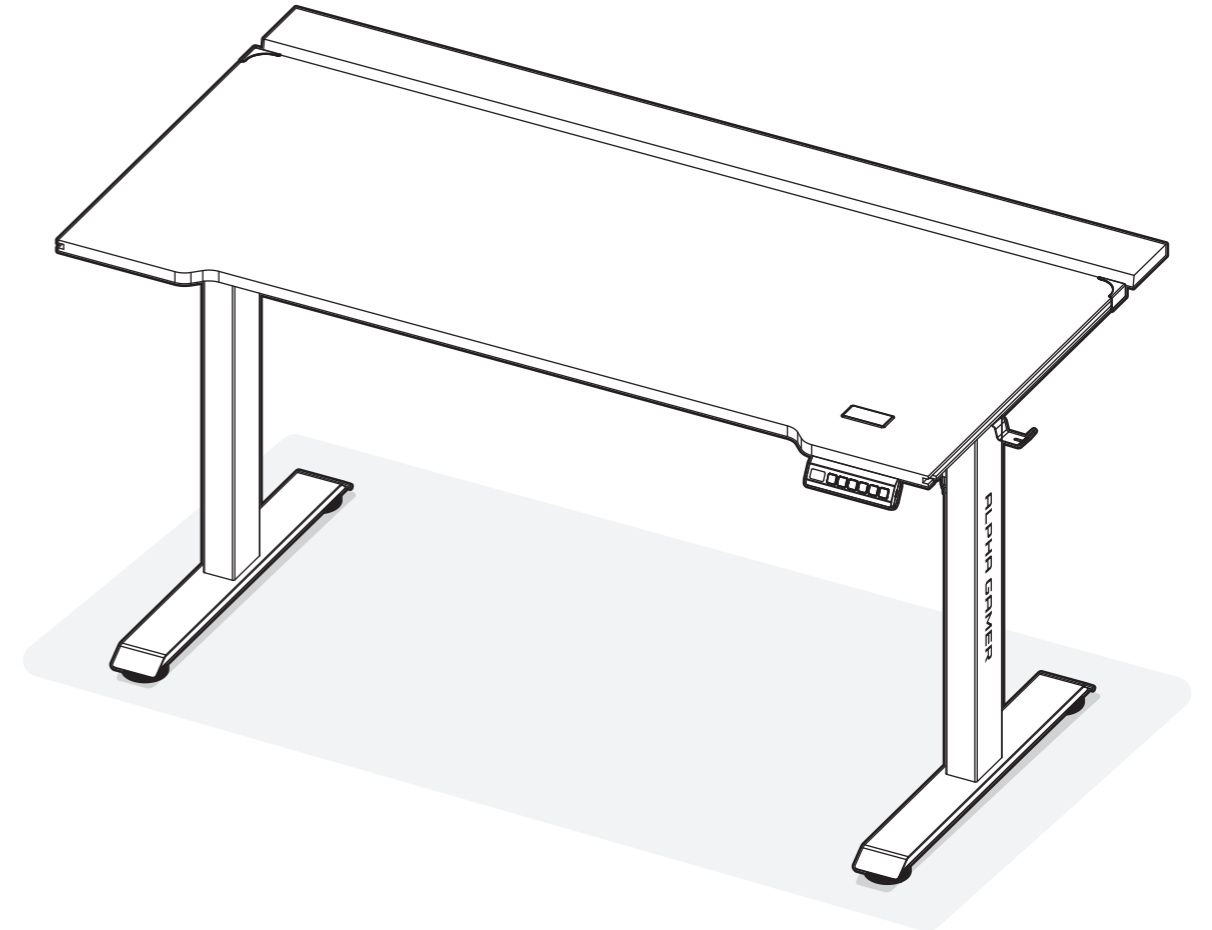
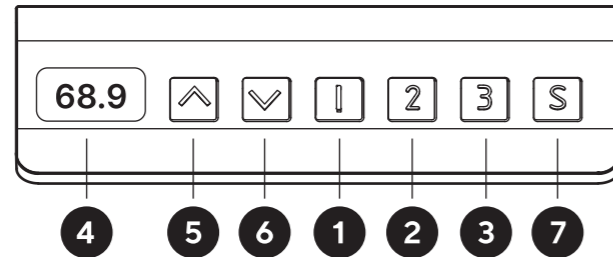


L



EN

- ① Press to set height to memorized profile 1.
- ② Press to set height to memorized profile 2.
- ③ Press to set height to memorized profile 3.
- ④ Display
- ⑤ Press to raise the desk.
Press to set preferences on settings menu.
- ⑥ Press to lower the desk.
Press to set preferences on settings menu. Press and hold to reset ("RST" is displayed). Wait until desk goes to its lowest height and then back up slightly.
- ⑦ Short press to enter memory editing mode ("S" is displayed) and choose profile 1, 2 or 3 to memorize the current desk height to selected profile. Press and hold 5 seconds to enter the settings menu. Press this button to navigate between settings: Minimum height (default 71), Maximum Height (default 119), Desk Thickness (default 2), Collision Detection Sensitivity Raising (default PC2), Collision Detection Sensitivity Lowering (default DC2) and Display Height Units (default U-0, Metric).

Child Lock

Press and hold 5 seconds the buttons 5 and 6 ("LOC" is displayed). Turn off the same way.

PT

- ① Pressione para definir a altura do perfil 1.
- ② Pressione para definir a altura do perfil 2.
- ③ Pressione para definir a altura do perfil 3.
- ④ Ecrã
- ⑤ Pressione para levantar a secretária.
Pressione para definir preferências no menu de configurações.
- ⑥ Pressione para baixar a secretária.
Pressione para definir preferências no menu de configurações.
Pressione e mantenha para reiniciar ("RST" é exibido). Espere até que a secretária atinja a altura mais baixa e depois suba ligeiramente.
- ⑦ Pressione rapidamente para entrar no modo de edição de memória (é exibido "S") e escolha o perfil 1, 2 ou 3 para memorizar a altura atual da secretária no perfil selecionado. Pressione e mantenha por 5 segundos para entrar no menu de configurações. Pressione este botão para navegar entre as configurações: Altura mínima (padrão 71), Altura máxima (padrão 119), Espessura da mesa (padrão 2), Aumento da sensibilidade de detecção de colisão (padrão PC2), Redução da sensibilidade de detecção de colisão (padrão DC2) e Unidades de altura de exibição (padrão U-0, Métrico).

Bloqueio de Segurança

Pressione e mantenha por 5 segundos os botões 5 e 6 ("LOC" é exibido). Desligue da mesma forma.

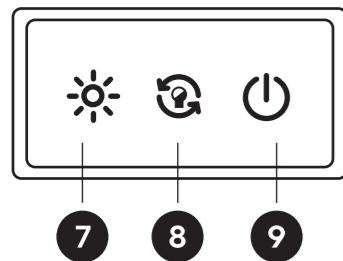
ES

- ① Presione para establecer la altura del perfil 1.
- ② Presione para establecer la altura del perfil 2.
- ③ Presione para configurar la altura del perfil 3.
- ④ Pantalla
- ⑤ Presione para levantar el escritorio.
Presione para establecer preferencias en el menú de configuración.
- ⑥ Presione para bajar el escritorio.
Presione para establecer preferencias en el menú de configuración.
Mantenga presionado para reiniciar (se muestra "RST"). Espere hasta que el escritorio alcance su altura más baja y luego levántelo ligeramente.
- ⑦ Presione brevemente para ingresar al modo de edición de memoria (se muestra "S") y elija el perfil 1, 2 o 3 para memorizar la altura actual del escritorio en el perfil seleccionado. Mantenga presionado durante 5 segundos para ingresar al menú de configuración. Presione este botón para recorrer las configuraciones: Altura mínima (predeterminado 71), Altura máxima (predeterminado 119), Grosor de la mesa (predeterminado 2), Aumentar la sensibilidad de detección de colisiones (predeterminado PC2), Disminuir la sensibilidad de detección de colisiones (predeterminado DC2) y Altura de la pantalla Unidades (predeterminado U-0, métrico).

Bloqueo de seguridad

Mantenga presionados los botones 5 y 6 durante 5 segundos (se muestra "LOC"). Apágalo de la misma manera.

X



EN

- ⑦ **Brightness Control**
Press to alternate between 5 different modes.
- ⑧ **Mode Settings**
Press to alternate between 10 different modes including rainbow, sequence and breathing animations.
- ⑨ **On/Off**
Press to turn on/turn off the light system.

PT

- ⑦ **Controlo de luminosidade**
Pressione para alternar entre 5 modos diferentes.
- ⑧ **Ajuste de modos**
Pressione para alternar entre 10 modos dinâmicos diferentes incluindo animações de arco-íris, sequência e respiração.
- ⑨ **Ligar/Desligar**
Pressione para ligar/desligar o sistema de iluminação.

ES

- ⑦ **Control de brillo**
Presione para alternar entre 5 modos diferentes.
- ⑧ **Ajuste de modo**
Presione para alternar entre 10 modos dinámicos diferentes que incluyen animaciones de arco iris, secuencia y respiración.
- ⑨ **Encendido/Apagado**
Presione para encender/apagar el sistema de iluminación.

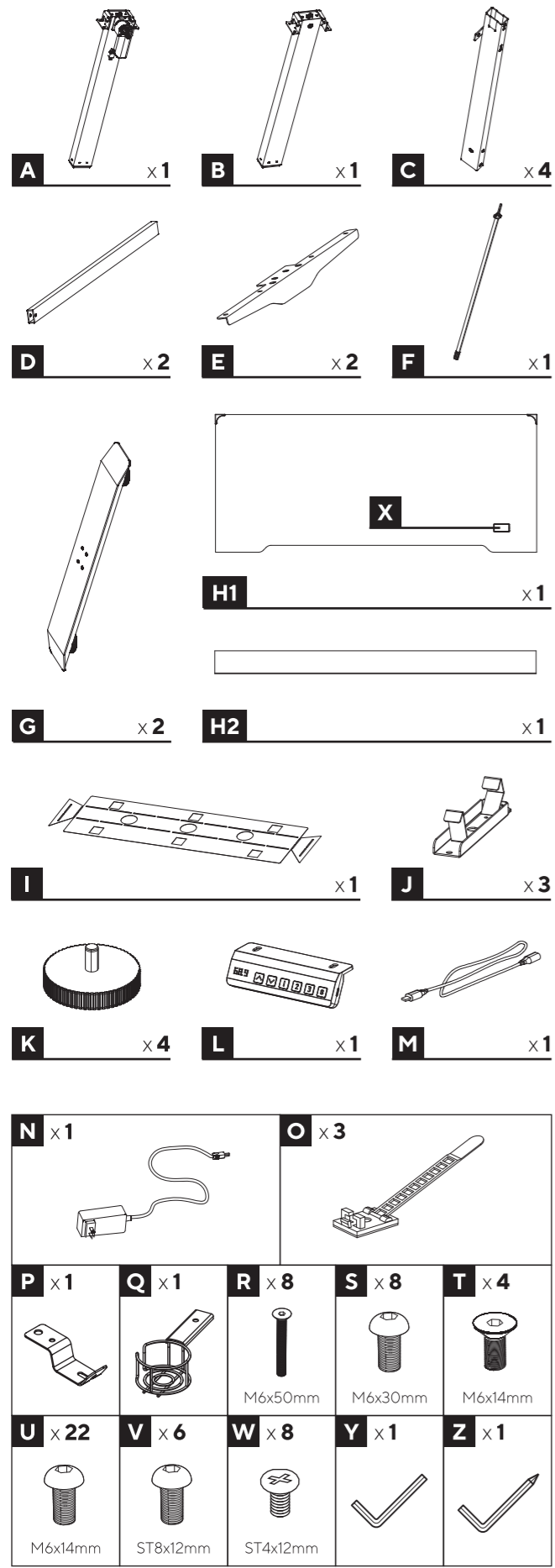
RGB EDITION

ZORYA

GAMING STATION

COMPONENTS

COMPONENTES | COMPOSANTS | KOMPONENTEN



ASSEMBLY

MONTAGEM | MONTAJE | ASSEMBLAGE | MONTAGE

