

## ASSISTÊNCIA TÉCNICA

Para questões de ordem técnica, por favor visite [www.alpha-gamer.com](http://www.alpha-gamer.com) ou contacte-nos através de [support@alpha-gamer.com](mailto:support@alpha-gamer.com).

ALPHA GAMER

## DECLARAÇÃO DE CONFORMIDADE COM DIRECTIVAS DA UNIÃO EUROPEIA

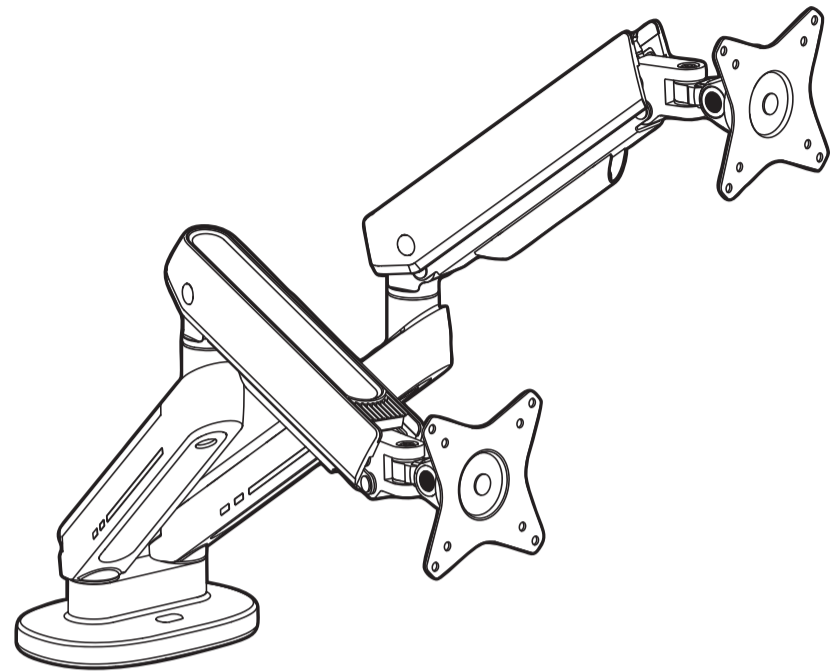
A Alpha Gamer declara que este produto está em conformidade com os requisitos essenciais e outras disposições relevantes das Directivas 2014/30/EU; 2011/65/EU, conforme aplicável. A documentação técnica exigida pelo processo de Avaliação de Conformidade encontra-se na posse da Alpha Gamer e poderá ser solicitada através de [support@alpha-gamer.com](mailto:support@alpha-gamer.com).



## ELIMINAÇÃO DE RESÍDUOS DE PILHAS E DE EQUIPAMENTO ELÉCTRICO E ELECTRÓNICO

A existência deste símbolo no produto, nas pilhas ou nas respectivas embalagens significa que este produto e as pilhas nele contidas não podem ser eliminados juntamente com os resíduos domésticos. É da responsabilidade do utilizador entregar este produto num ponto de recolha aplicável à reciclagem de pilhas e de equipamento eléctrico e electrónico. Esta recolha e reciclagem separada contribui para a conservação dos recursos naturais e suprime potenciais consequências negativas para a saúde humana e para o ambiente resultantes de uma eliminação inadequada de substâncias perigosas existentes nas pilhas e no equipamento eléctrico e electrónico.

Para mais informações sobre os pontos de recolha de pilhas e resíduos eléctricos e electrónicos contacte os serviços municipais locais.



# NAVI DUAL RGB

SUPORE DE MONITORES

MANUAL DE UTILIZADOR

